

СИГНАЛИЗАТОР ТЕМПЕРАТУРНЫЙ РАДИОКАНАЛЬНЫЙ «ЦЕЛЬСИЙ-РК»

**Этикетка
БФЮК.423133.018 ЭТ**

1 Общие сведения

1.1 Сигнализатор температурный радиоканальный «Цельсий-РК» (далее – сигнализатор) предназначен для измерения температуры и контроля её нахождения внутри заданного диапазона с последующей выдачей извещений о переходах температурой границ этого диапазона и передачей значений измеренной температуры по двунаправленному радиоканалу в диапазоне частот от 433,05 до 434,79 МГц.

Сигнализатор предназначен для работы в составе прибора приемно-контрольного (далее – ППК), поддерживающего протокол радиоканального обмена «Риэлта-Контакт-Р».

1.2 Сигнализатор не требует получения разрешения и регистрации радиочастотного средства согласно Постановлению правительства РФ №837 от 13.11.2011.

1.3 Электропитание сигнализатора осуществляется от двух литиевых батарей – основной (типа CR123A) и резервной (типа CR2032), размещенных внутри корпуса сигнализатора.

1.4 Сигнализатор имеет два канала измерения и контроля температуры. Канал 1 – датчик температуры встроенный (далее – встроенный ДТ). Канал 2 – датчик температуры выносной (далее – выносной ДТ).

1.5 Сигнализатор может быть введен в систему в двухканальном режиме работы или в одноканальном. Во втором случае состояние выносного ДТ будет игнорироваться. Выбор режима осуществляется на этапе регистрации сигнализатора в ППК.

1.6 Сигнализатор формирует и обеспечивает передачу по радиоканалу следующих извещений:

- «Норма» – при нахождении температуры внутри заданного диапазона;

- «Тревога в канале 1» – при выходе температуры в канале 1 за границы заданного диапазона на 1° и более;

- «Тревога в канале 2» – при выходе температуры в канале 2 за границы заданного диапазона на 1° и более;

- «Вскрытие» – при вскрытии корпуса либо отрыве сигнализатора от монтажной поверхности;

- «Неисправность в канале 1» – при неисправности встроенного ДТ в канале 1;

- «Неисправность в канале 2» – при неисправности или отключении выносного ДТ в канале 2;

- «Разряд основной батареи» – при снижении напряжения основной батареи ниже 2,8_{0,4} В;

- «Разряд резервной батареи» – при снижении напряжения резервной батареи ниже 2,8_{0,4} В.

1.7 Для обмена радиосигналами между сигнализаторами и ППК используются две частоты – основная и резервная. Переход на резервную частоту автоматический.

1.8 Сигнализатор рассчитан на непрерывную круглосуточную работу.

1.9 Сигнализатор относится к однофункциональным, неремонтируемым и обслуживаемым изделиям группы ИКН вида 1 по ГОСТ 27.003.

1.10 Сигнализатор может работать в автономном режиме (см. раздел «Автономный режим»).

1.11 Установленные изготовителем границы температурных диапазонов: нижняя – плюс 17 °С, верхняя – плюс 27 °С – хранятся в энергонезависимой памяти сигнализатора и могут быть изменены соответствующей командой от ППК для каждого канала в отдельности.

1.12 Сигнализатор устойчив к воздействиям электромагнитных помех третьей степени жесткости по ГОСТ Р 50009-2000. При превышении указанных уровней в месте эксплуатации, качество функционирования сигнализатора не гарантируется.

1.13 Индустриальные радиопомехи, создаваемые сигнализатором, соответствуют нормам для технических средств, применяемых в жилых, коммерческих зонах и производственных зонах с малым энергопотреблением по ГОСТ Р 50009-2000.

2 Основные технические характеристики

Таблица 1

Параметр	Значение
Погрешность измерения температуры, не более: в диапазоне температур от минус 10 до +85 °С в диапазоне температур от минус 55 до минус 11 °С и от +86 до 125 °С	± 1,0 °С ± 2,0 °С
Диапазон рабочих температур: - сигнализатора - выносного ДТ	от минус 20 до +50 °С от минус 55 до +125 °С
Допустимая относительная влажность при температуре +35 °С	до 95 %
Вид климатического исполнения по ГОСТ 15150-69	УХЛ4

Продолжение таблицы 1

Параметр	Значение
Степень защиты, обеспечиваемая оболочкой, по ГОСТ 14254-96: - сигнализатора - выносного ДТ	IP30 IP65
Габаритные размеры сигнализатора, не более	112 x 41 x 32 мм
Длина кабеля выносного ДТ, не более	10 м
Масса сигнализатора, не более	0,1 кг
Средний срок службы сигнализатора, не менее	8 лет
Продолжительность работы сигнализатора в нормальных климатических условиях и при установленном периоде выхода в эфир 30 секунд, не менее: - от основной батареи - от резервной батареи	24 месяцев 2 месяцев

3 Комплектность

Комплект поставки приведен в таблице 2.

Таблица 2

Обозначение	Наименование	Кол-во
БФЮК.423133.018	Сигнализатор температурный радиоканальный «Цельсий-РК»	1 шт.
	Шуруп 3-х30.016 ГОСТ 1145-80	2 шт.
	Батарея литиевая CR123A	1 шт.
	Батарея литиевая CR2032	1 шт.
БФЮК.426431.004	Датчик температуры выносной	*
БФЮК.423133.018 ЭТ	Сигнализатор температурный радиоканальный «Цельсий-РК». Этикетка	1 экз.

* – поставляется по отдельному заказу

4 Конструкция

Сигнализатор состоит из следующих элементов: крышка корпуса, основание корпуса и печатная плата.

Крышка фиксируется на основании (1) защелками, расположенными на её торцах. Для освобождения крышки, защелки следует нажать пальцами.

На лицевой стороне печатной платы (2) расположены: датчик вскрытия (3), двухцветный светодиодный индикатор (4), разъем для подключения выносного ДТ (5), держатель (6) для установки основного элемента питания, контакты «СБРОС» (8), встроенный ДТ (9), звуковой пьезоизлучатель (10), антенна (11). Держатель для установки резервного элемента питания и датчик отрыва расположены на обратной стороне печатной платы. Плата фиксируется в основании корпуса защелкой (7) и зацепами на противоположной стороне основания.

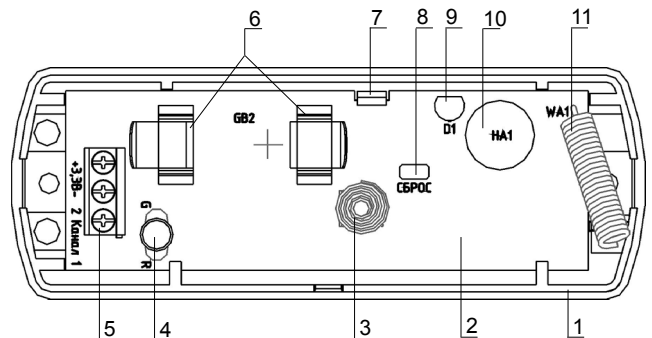


Рисунок 1 – Сигнализатор со снятой крышкой

5 Индикация

Сигнализатор формирует следующие виды индикации: - индикация режима «Связывание» (регистрации извещателя в ППК); - индикация «Опознавание» – включается при получении соответствующей команды от ППК и сохраняется в течении 15 минут или до вскрытия корпуса;

- световая индикация состояния сигнализатора – включается и сохраняется в первые 15 минут после закрытия корпуса в отсутствии других видов индикации (кроме звуковой), при условии, что за это время не будет сформировано извещение «Вскрытие» или не будет передана команда от ППК на запрет индикации;

- звуковая индикация состояния сигнализатора – включается при получении соответствующей команды от ППК.

Режимы включения индикаторов представлены в таблице 3.

Таблица 3

Состояние сигнализатора	Индикация	Примечание
Завершение режима «Связывание»	включение светового индикатора красным цветом на 2–3 с	
Режим «Связывание»	включение светового индикатора зеленым цветом с периодом 0,25 с	регистрация сигнализатора в ППК в одноканальном режиме
	включение светового индикатора зеленым цветом с периодом 1 с	регистрация сигнализатора в ППК в двухканальном режиме
Индикация «Опознавание»	попеременное включение светового индикатора красным и зеленым цветом	получена соответствующая команда от ППК
«Тревога в канале 1» «Тревога в канале 2»	однократное включение светового индикатора красным цветом с периодом 4 секунды*	включена индикация состояния и выключена индикация «Опознавание»
Формирование «Тревога в канале 1» «Тревога в канале 2»	двукратное включение звукового индикатора**	включена звуковая индикация состояния
Восстановление после «Тревога в канале 1» «Тревога в канале 2»	однократное включение звукового индикатора**	
Оценка качества связи	см. раздел «Оценка качества связи»	
«Неисправность в канале 1» «Неисправность в канале 2»	двукратное включение светового индикатора оранжевым цветом с периодом 12 секунд*	включена индикация состояния и выключена индикация «Опознавание»
«Норма»	выключена	
*) – световая индикация состояния сигнализатора **) – звуковая индикация состояния сигнализатора		

6 Ввод в эксплуатацию (регистрация в ППК)

Режим «Связывание» предназначен для регистрации сигнализатора в ППК и обмена служебной информацией.

6.1 Подготовьте ППК к регистрации сигнализатора в соответствии с инструкцией на ППК.

6.2 В случае, если необходимо провести регистрацию сигнализатора в двухканальном режиме, подключите к сигнализатору выносной ДТ в соответствии с рисунком 3 или на время регистрации замкните проводящим предметом клеммные колодки сигнализатора «-» и «Канал 2». В противном случае ничего подключать или замыкать не надо.

6.3 Установите резервную батарею в держатель, расположенный с обратной стороны платы сигнализатора.

6.4 Установите основную батарею в держатель (6).

6.5 Сигнализатор будет периодически включать индикатор зеленым цветом, что свидетельствует о его нахождении в режиме «Связывание».

6.6 При отсутствии указанной индикации замкните контакты «СБРОС» на 2–3 с.

6.7 При успешной регистрации индикатор включится красным цветом на 2–3 сек.

6.8 Время, в течение которого сигнализатор находится в режиме «Связывание», ограничено 100 сек. Для возобновления режима «Связывание» необходимо замкнуть контакты «СБРОС» на 2–3 с.

7 Автономный режим

7.1 Сигнализатор переходит в автономный режим по истечении 100 секунд в режиме «Связывание».

7.2 В автономном режиме у сигнализатора отсутствует связь с ППК и его состояние отображается только соответствующей световой и звуковой индикацией (см. таблицу 3).

7.3 В данном режиме световая и звуковая индикация состояния сигнализатора всегда включены при условии, что отсутствует извещение «Вскрытие».

7.4 В автономном режиме сигнализатор работает с последними установленными границами диапазона нормы.

8 Оценка качества радиосвязи с ППК

8.1 Для оценки качества радиосвязи сигнализатора с ППК следует:
- вставить в держатели сначала резервную, а затем основную батареи;
- разместить сигнализатор в предполагаемом месте установки;
- нажать и затем отпустить датчик вскрытия корпуса.

8.2 При отпуске датчика сигнализатор формирует извещение о вскрытии корпуса, передает его по радиоканалу и отображает качество радиосвязи с ППК в соответствии с таблицей 4.

Таблица 4

Индикация		Оценка качества связи	Рекомендации
Цвет	Режим		
Зеленый	Три включения	Отлично	Установка извещателя в данном месте
Зеленый	Два включения	Хорошо	
Зеленый	Одно включение	Связь есть	Выбрать другое место установки или использовать ретранслятор *)
Красный	Четыре включения	Связи нет	

*) «Ладога БРШС-РК-РТР» или «Ладога БРШС-РК-РТР» исп. 1

9 Установка сигнализатора

Для установки сигнализатора следует снять крышку и извлечь печатную плату. Крышка фиксируется на основании защелками.

Для извлечения печатной платы следует отжать защелку (7) (см. рисунок 1) в основании корпуса.

Подготовьте отверстия для крепления сигнализатора. Для разметки может быть использовано основание сигнализатора (см. рисунок 2).

Закрепите основание шурупами. Для контроля отрыва от стены следует завернуть второй шуруп в фиксатор датчика отрыва от стены. Установите печатную плату, и при необходимости, подключите к клеммным колодкам выносной ДТ в соответствии с рисунком 3. Установите крышку.

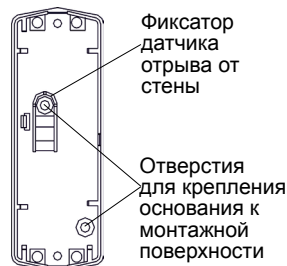


Рисунок 2 – Основание сигнализатора

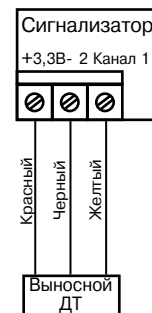


Рисунок 3 – Схема подключения выносного ДТ к сигнализатору

10 Хранение и транспортирование

10.1 Сигнализатор в транспортной таре предприятия-изготовителя допускается транспортировать любым видом транспорта в крытых транспортных средствах на любые расстояния, в соответствии с правилами перевозки грузов, действующими на соответствующих видах транспорта.

10.2 Условия транспортирования сигнализаторов должны соответствовать условиям хранения 5 по ГОСТ 15150.

10.3 Хранение сигнализатора в транспортной таре на складах предприятия-изготовителя и потребителя должно соответствовать условиям хранения 3 по ГОСТ 15150, а в потребительской таре – условиям хранения 1 по ГОСТ 15150.

В помещении для хранения не должно быть токопроводящей пыли, паров кислот и щелочей, а также газов, вызывающих коррозию и разрушающих изоляцию.

11 Гарантии изготовителя

11.1 ЗАО «РИЭЛТА» гарантирует соответствие сигнализатора требованиям технических условий БФЮК.423133.018 ТУ при соблюдении условий транспортирования, хранения, монтажа и эксплуатации.

11.2 Гарантийный срок хранения сигнализатора – 39 месяцев со дня изготовления.

11.3 Гарантийный срок эксплуатации – 36 месяцев со дня ввода в эксплуатацию в пределах гарантийного срока хранения.

11.4 Сигнализаторы, у которых в течение гарантийного срока при условии соблюдения правил эксплуатации и монтажа будет обнаружено несоответствие требованиям ТУ, ремонтируются предприятием-изготовителем.

Примечание – Гарантийные обязательства не распространяются на элементы питания.

12 Свидетельство о приемке и упаковке

Сигнализатор температурный радиоканальный «Цельсий-РК» БФЮК.423133.018,

номер партии _____, изготовлен в соответствии с действующей технической документацией, признан годным для эксплуатации и упакован в ЗАО «РИЭЛТА».

Ответственный за приемку и упаковывание _____

Представитель ОТК _____

месяц, год

Изм. 0 от 03.07.15
№300152
V.1

Сделано в России

ЗАО «РИЭЛТА», www.rielta.ru
197101, г. Санкт-Петербург, ул. Чапаева, д. 17.
Тел. /факс: (812) 233-03-02, 703-13-60, rielta@rielta.ru
Тех. поддержка: тел. (812) 233-29-53, 703-13-57, support@rielta.ru